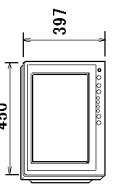





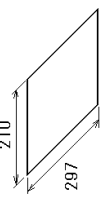


PACKING LIST MU-190HD, MU-190HD, MU-190HD-MSA

26AE-X-9851-3

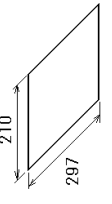
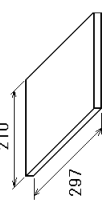
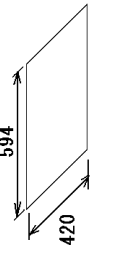
1/1

NAME	OUTLINE	DESCRIPTION/CODE No.	Q'TY
ユニット			
MARINE DISPLAY UNIT		MU-190HD* 000-016-266-00**	1
予備品			
予備品		SP26-00301 001-080-860-00	1
付属品			
付属品		FP26-00401 001-175-940-00	1
ACCESSORIES			
CP26-01400			
工事材料			
FLUSH MOUNT FIXTURE 19		CP26-01403 001-175-960-00	1
工事材料		CP26-01402 001-080-900-00	1
INSTALLATION MATERIALS			
ケーブル組品MJ		MJ-A3SPF0018-050ZC 000-154-025-10	1
CABLE ASSY.			
図書			
スライドSWセット		C42-01001-* 000-173-348-1*	1 (*1)
SLIDE SW SETTING			

(*1)は、製品に貼付けています。
*1: ATTACHED TO THE EQUIPMENT.

コード番号末尾の[*1]は、選択品の代表コードを表します。
CODE NUMBER ENDING WITH "**" INDICATES THE CODE NUMBER OF REPRESENTATIVE MATERIAL.

(略図の寸法は、参考値です。DIMENSIONS IN DRAWING FOR REFERENCE ONLY.)

NAME	OUTLINE	DESCRIPTION/CODE No.	Q'TY
ヒューズ変更のお願い		C42-00905-*	1
CHANGE OF FUSE			
取扱説明書(和/英)		OMC-44570-*	1
OPERATOR'S MANUAL (JP/EN)			
フラッシュマウント型紙		C42-00904-* 000-172-221-1*	1
FLUSH MOUNTING TEMPLATE			

型式/コード番号が2段階の場合、下段より上段に代わる過渡期品であり、どちらかが入っています。なお、品質は変わりません。
TWO TYPES AND CODES MAY BE LISTED FOR AN ITEM. THE LOWER PRODUCT MAY BE SHIPPED IN PLACE OF THE UPPER PRODUCT. QUALITY IS THE SAME.